

KOMATSU®

WA380-6

POTENCIA
Bruta: 143 kW 192 HP @ 2100 rpm
Neta: 142 kW 191 HP @ 2100 rpm

CAPACIDAD DE CUCHARÓN
2.7-4.0 m³ 3.5-5.2 yd³

ecot3

**WA
380**



GALILEO

La foto puede incluir equipos opcionales.

CARGADOR SOBRE RUEDAS

VISTA-GENERAL

Alta Producción Y Bajo Consumo de Combustible

- Motor SAA6D107E-1 de alto rendimiento
- Bajo consumo de combustible
- Sistema selector dual de modo de potencia de motor
- Transmisión automática con sistema selector de modo de cambios de velocidad.
- Bomba de pistones de desplazamiento variable y Sistema Sensor de Carga de Centro Cerrado (CLSS)

Ver páginas 4 y 5.

Excelente Ambiente para el Operador

- Transmisión automática con ECMV (Válvula Moduladora de Control Electrónico)
- Palanca de la transmisión controlada electrónicamente
- Sistema de corte de la transmisión variable
- Columna de dirección telescópica/inclinable
- Palancas de control de fácil manipulación
- Cabina con diseño de bajo ruido
- Cabina ROPS/FOPS amplia sin columnas
- Puertas de fácil entrada/salida con bisagras traseras

Ver páginas 8 y 9



GALEO

Basados en la tecnología y conocimiento que Komatsu ha ido acumulando desde su nacimiento en 1921, GALEO presenta a nuestros clientes alrededor del mundo una imagen sólida que se distingue por la innovación de tecnología y con valor excepcional. La marca GALEO será utilizada por Komatsu para la gama completa de los equipos más avanzados para la construcción y minería. Diseñados teniendo alta productividad, seguridad, y el medio ambiente en mente, las máquinas en esta gama reflejan el compromiso de Komatsu a contribuir a la creación de un mundo mejor.

Soluciones Genuinas para la Optimización de la Tierra y el Ambiente

Mayor Confiabilidad

- Componentes confiables diseñados y fabricados por Komatsu
- Bastidor principal robusto
- Frenos de servicio y de estacionamiento de disco bañados en aceite, totalmente hidráulicos y libres de mantenimiento
- Las mangueras hidráulicas utilizan sellos de anillo-O de superficie plana

Ver página 6.

- Aprestador de pintura es aplicado utilizando el proceso de electrodeposición catódica
- En la estructura principal se aplica utilizando el proceso de recubrimiento con polvo
- Conectores sellados DT para las conexiones eléctricas

POTENCIA

Bruta: 143 kW 192 HP @ 2100 rpm

Neta: 142 kW 191 HP @ 2100 rpm

CAPACIDAD DE CUCHARÓN

2.7–4.0 m³ 3.5-5.2 yd³



Armonía con el Ambiente

- Cumple con Tier 3 de la EPA en EE.UU. , y las regulaciones sobre emisión etapa 3A de la UE.
- Bajo ruido externo
- Bajo consumo de combustible

La foto puede incluir equipos opcionales.

Fácil Mantenimiento

- “EMMS” (Sistema Monitor de Manejo del Equipo)
- Ver página 7.

- Cubiertas laterales del motor de tipo “ala de gaviota” con fácil y amplio acceso
- Ventilador automáticamente reversible (opción)

ALTA PRODUCTIVIDAD Y BAJO CONSUMO DE COMBUSTIBLE



Motor SAA6D107E-1 de alto rendimiento

Sistema electrónico de inyección de combustible por carrilera común para trabajo pesado suministra óptima combustión de combustible.

Este sistema también ofrece una rápida respuesta de aceleración que corresponda a la potencia de la barra de tiro (fuerza de tracción) y rápida respuesta hidráulica de la máquina.

Neta: 142 kW 191 HP

Motor de Bajas Emisiones

Este motor cumple con las regulaciones de emisiones Tier 3 de EPA, y etapa 3A de la UE, sin sacrificar potencia ni la productividad del motor.

Bajo Consumo de Combustible

El consumo de combustible se ha reducido considerablemente debido al motor de bajo ruido y alto torque, y a la gran capacidad del convertidor de torque de máxima eficiencia en rangos de velocidad bajo.

Sistema Selector Dual de Modo de Potencia de Motor

Este cargador sobre ruedas ofrece dos modos de operación elegibles— E y P. El operador puede ajustar el desempeño de la máquina mediante el interruptor selector de modo de potencia del motor.

- **Modo E:** Este modo ofrece una máxima eficiencia en el consumo de combustible durante la mayoría de las condiciones de carga generales.

- **Modo P:** Este modo proporciona la máxima salida de potencia para operaciones de

excavaciones severas o ascenso de pendientes.



Interruptor selector dual de modo de potencia de motor

Transmisión Automática Con Sistema Selector de Modo

Este sistema controlado por el operador le permite seleccionar el modo de cambios de velocidad manual o dos niveles de cambios de velocidad automáticos (bajo y alto).

El modo automático L es para operaciones de ahorro de combustible efectuando de cambio de marchas a rangos de velocidad del motor inferiores al modo automático H. Por lo tanto,



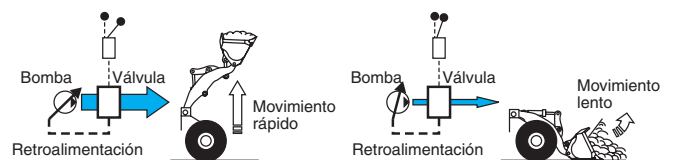
Interruptor de selector del modo de la transmisión

el modo automático L mantiene el motor dentro de un bajo régimen de rpm para ahorro de combustible mientras provee una fuerza de tracción adecuada al oprimir el pedal del acelerador.

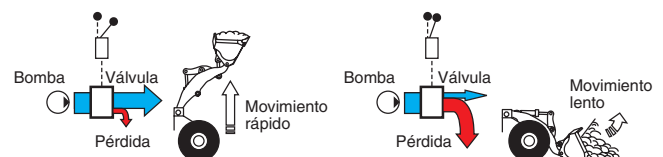
Bomba de pistones de desplazamiento variable y CLSS

Bomba de pistones de desplazamiento variable de nuevo diseño combinada con el Sistema Sensor de Carga con Centro Cerrado (CLSS) entrega flujo hidráulico de acuerdo con los requeridos por la aplicación o el trabajo evitando el desperdicio de la presión hidráulica. La reducción de las pérdidas por mal uso contribuye al mejoramiento en la economía de combustible.

- **Nueva Bomba de Pistones de Desplazamiento Variable:** La bomba descarga solamente las cantidades de caudal necesarias y reduce las pérdidas hidráulicas.



- **Bomba de Pistones de Desplazamiento fijo:** La bomba descarga la cantidad máxima en todo momento y se desperdicia el caudal no utilizado.



El indicador eco ayudará al operador a realizar ahorros energéticos.



Máxima Holgura para Descarga y Alcance

Los largos brazos de elevación proporcionan altas holguras de vaciado y el máximo alcance para descargar. El operador hasta puede nivelar las cargas en la cama del camión de volquete fácil y eficientemente .

Altura libre de vaciado: 2885 mm 9'6"

Alcance para descarga: 1210 mm 4'0"

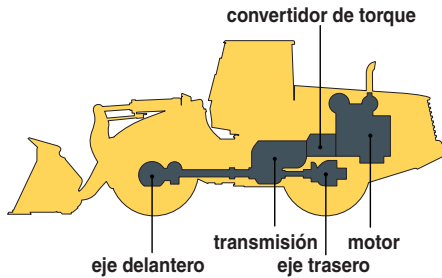
(3.3 m³ 4.3 yd³ cucharón con B.O.C.)



CONFIABILIDAD INCREMENTADA

Componentes Komatsu

Komatsu fabrica el motor, el convertidor de torque, la transmisión, las unidades hidráulicas, las partes eléctricas y hasta cada perno de esta cargadora sobre ruedas. Los cargadores Komatsu se fabrican mediante un sistema de producción integrado bajo un estricto sistema de control de calidad.

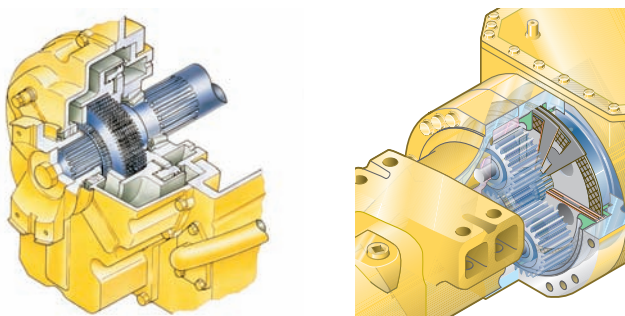


Frenos de discos múltiples bañados en aceite y sistema de frenos totalmente hidráulico resultan en menores costos de mantenimiento y mayor confiabilidad.

Los frenos de discos bañados en aceite son herméticos. Están protegidos contra la contaminación, para reducir desgaste y el consecuente mantenimiento. Los frenos no requieren ajuste por desgaste lo cual representa menor mantenimiento. El nuevo freno de estacionamiento es libre de ajustes, posee múltiples discos bañados en aceite para mayor confiabilidad y durabilidad.

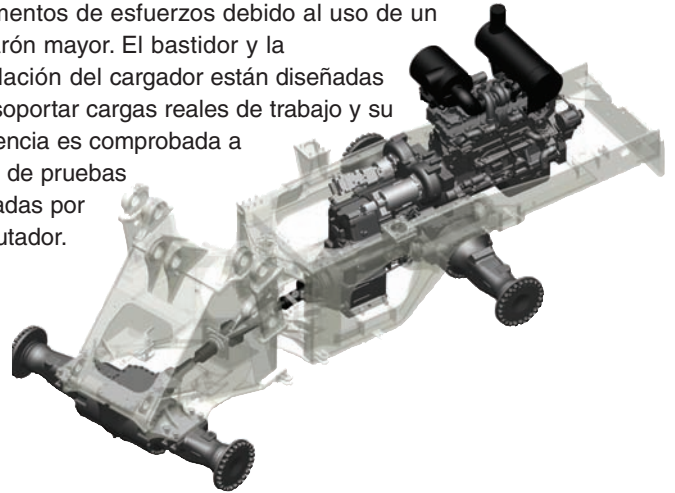
Confiabilidad adicional ha sido integrada en el diseño del sistema de frenos utilizando dos circuitos hidráulicos independientes, esto proporciona un respaldo hidráulico si fallara uno de los circuitos.

El sistema de frenos totalmente hidráulicos implica la ausencia de sistemas neumáticos que habría que purgar, o la condensación de agua en el sistema que provocaría contaminación, corrosión y congelación.



Bastidor y Articulación del Cargador de Alta Rigidez

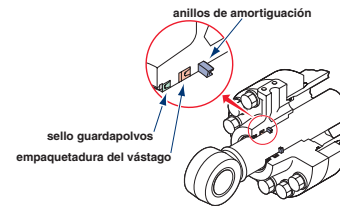
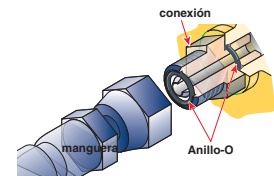
Las estructuras delantera y trasera, así como las articulaciones del cargador disponen de mayor rigidez torsional para asegurar la resistencia contra los incrementos de esfuerzos debido al uso de un cucharón mayor. El bastidor y la articulación del cargador están diseñadas para soportar cargas reales de trabajo y su resistencia es comprobada a través de pruebas simuladas por computador.



Sellos de Anillo-O con Caras de Contacto Planas

Sellos de anillo-O con caras de contacto planas son utilizados para asegurar el sellado en todas las conexiones de las mangueras hidráulicas y prevenir fugas de aceite.

Además, anillos de amortiguación se encuentran instalados en el cabezal de todos los cilindros hidráulicos para reducir los efectos de la carga sobre los sellos de los vástagos y maximizar la confiabilidad.



Aprestador de Pintura con Electrodeposición Catódica/Pintura Final de Recubrimiento en Polvo

Aprestadores de pintura son aplicados con electrodeposición catódica y la pintura final es aplicada con recubrimiento en polvo en las piezas y láminas metálicas exteriores. Este proceso resulta en una máquina durable libre de oxidación, aún bajo las condiciones ambientales más severas. Algunas piezas exteriores son hechas de plástico para proporcionar una larga vida y alta resistencia a impactos.

Conectores DT Sellados

Los conectores de los arneses principales y del controlador están equipados con conectores DT sellados que proporcionan alta confiabilidad, y resistencia al agua y al polvo.



FÁCIL MANTENIMIENTO



La foto puede incluir equipos opcionales.

EMMS (Sistema Monitor de Manejo del Equipo)

El tablero está montado al frente del operador y está inclinado para aumentar su visibilidad, permitiendo al operador revisar fácilmente los instrumentos medidores y luces de advertencia.



Un diseño especial del volante de dirección de sólo dos apoyos, le permite al operador ver fácilmente el tablero de instrumentos.

Control de Mantenimiento y Funciones de Localización de Fallas

- **Función de exposición del código de acción:** Si la cargadora tiene cualquier problema, el monitor expone detalles de acción en el exhibidor de caracteres expuesto en la parte central inferior del monitor
- **Función de Monitor:** El controlador monitorea el nivel de aceite del motor, presión, la temperatura del refrigerante, la obstrucción del filtro de aire, etc.
Si el controlador encuentra anomalías, todas ellas aparecen expuestas en el exhibidor de caracteres.
- **Función de aviso del tiempo de sustitución (intervalos de reemplazo):** El monitor informa acerca del tiempo de sustitución del aceite y filtros cuando se cumple el intervalo de sustitución.
- **Función de memoria de datos sobre Problemas:** El monitor almacena anomalías para efectividad en la localización de fallas.

Las puertas del tipo de “ala de gaviota” del motor laterales abren fácil y ampliamente.

El operador puede abrir y cerrar cada puerta del tipo de “ala de gaviota” por el costado del motor fácilmente con la ayuda de un resorte de gas para realizar las comprobaciones de servicio diarias desde el suelo.



Facilidad para limpiar el radiador

Si la máquina está trabajando en condiciones adversas, el operador puede invertir la rotación del ventilador de mando hidráulico de enfriamiento del motor, desde el interior de la cabina, oprimiendo un interruptor que se encuentra en el panel de control.

Ventilador Automáticamente Reversible (opcional)

El ventilador de enfriamiento del motor es de mando hidráulico y puede operar automáticamente con rotación contraria cuando el interruptor se encuentre en la posición automática. El ventilador gira a la inversa durante 2 minutos cada 2 horas intermitentemente. (Configuración por defecto).



- B:** Modo Manual de rotación invertida
- A:** Modo de rotación normal
- C:** Modo de inversión automática

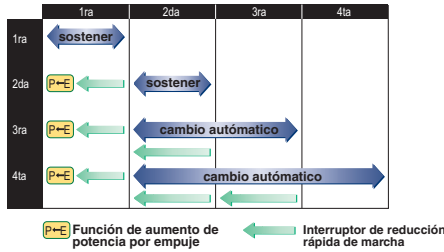
AMBIENTE DE TRABAJO

Fácil Operación

Transmisión Automática con ECMV (Válvula Moduladora de Control Electrónico)

La transmisión automática con ECMV selecciona automáticamente la marcha adecuada con base a la velocidad de traslado, velocidad del motor y otras condiciones del traslado. El sistema de la ECMV (Electronically Controlled Modulation Valve = Válvula de modulación controlada electrónicamente) acopla suavemente el embrague para evitar los retrasos y sacudidas al efectuar los cambios. Este sistema proporciona la eficiente operación de la máquina así como travesías cómodas.

- **Interruptor de reducción rápida de marcha (Kick-Down):** Considere está una valiosa característica para productividad adicional. Con el solo oprimir un botón, el interruptor de reducción rápida de marcha, cambia automáticamente de segunda a primera velocidad al iniciar el ciclo de excavación.



Luego el sistema automáticamente cambia de primera a segunda cuando la palanca de control de traslado se coloca en retroceso. Esto resulta en un incremento de tracción en la barra de tiro para mejor penetración del cucharón y reducción del tiempo del ciclo para mayor productividad.

- **Función de aumento de potencia en un empuje:** El interruptor de la reducción rápida de marcha también funciona como interruptor de aumento de potencia en la primera marcha. La primera vez que se oprime el interruptor de la reducción rápida de marcha y éste funciona como un interruptor de reducción rápida de marcha y reduce la marcha de la transmisión. Cuando la máquina está en el modo de operación E y en primera marcha, al oprimir el interruptor de la reducción rápida de marchas una segunda vez, se cambia del modo E hacia el Modo P permitiendo el aumento de potencia para operaciones de excavación pesada. El modo de operación regresa al modo E cuando se cambia la marcha de la máquina o el sentido de traslado cambia hacia marcha atrás.
- **Interruptor de retención:** Cuando se selecciona el modo cambios automático y si el operador activa el interruptor de retención cuando la palanca se encuentra en la posición de la 3ª ó 4ª marcha, la transmisión queda fijada en esa marcha.

Sistema de Corte de la Transmisión Variable

El operador puede configurar la presión de corte de la transmisión deseada para el pedal de freno izquierdo utilizando el interruptor localizado al lado derecho del panel de control. El operador puede mejorar el rendimiento del trabajo configurando adecuadamente la presión de corte según las condiciones de la aplicación o del trabajo.

- Alta presión de corte para operaciones de excavación.
- Baja presión de corte para operaciones de carga de camiones.



1: Interruptor de activación de corte (ON/OFF) 2: Interruptor para configurar el corte de la transmisión
3: Interruptor de activación de rotación contraria del ventilador(ON/OFF)
4: Palanca del aguilón 5: Palanca del cucharón



Operación Confortable

Palancas de Control del Equipo de Trabajo con Grandes Descansabrazos y Fácil Manipulación

Nuevas palancas de control piloto proporcional (PPC) se usan para el equipo de trabajo. El operador puede operar fácilmente el equipo de trabajo, reduciendo la fatiga y aumentando el control. La columna de la palanca de control proporcional (PPC) puede deslizarse hacia adelante o hacia atrás y los grandes descansabrazos pueden ajustarse hacia arriba o abajo para proporcionar al operador toda una variedad de posiciones de operación confortables.



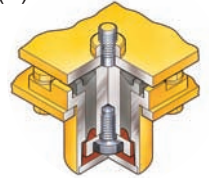
Columna de Dirección Telescópica/Inclinable

El operador puede inclinar y plegar la columna de dirección para obtener una posición de trabajo cómoda.

Diseño de Bajo Ruido

Nivel de ruido a los oídos del operador : 72 dB (A)
Nivel de ruido dinámico (exterior) 108 dB (A)

La amplia cabina está montada con los montajes viscosos ROPS/FOPS únicos de Komatsu. El motor de bajo ruido, el ventilador de mando hidráulico, y las bombas hidráulicas están montados con almohadillas de caucho, y el sellado de la cabina se ha mejorado para brindar un ambiente de trabajo silencioso, con baja vibración, presurización a prueba de polvo y cómodo. Adicionalmente, el ruido exterior es el más bajo en esta clase.



Cabina Amplia sin Columnas

Una amplia ventana de vidrio plano sin columnas brinda una visibilidad frontal excelente. El limpiaparabrisas cubre una gran área para ofrecer buena visibilidad aún en días lluviosos.



El área de la cabina es la mayor en su clase proporcionado al operador el máximo de espacio. Al montar la unidad acondicionadora de aire en el frente se aumentó la reclinación del espaldar del asiento y el ajuste de deslizamiento hacia atrás.

Puertas de Cabina de Apertura Total con Bisagras Traseras

Las bisagras de la puerta de la cabina se encuentran instaladas en la parte trasera de la cabina y proporcionan un gran ángulo de apertura para la entrada y salida del operador a la cabina. Los escalones están diseñados en forma de escalera para que el operador pueda entrar y salir fácilmente en la cabina.



La foto puede incluir equipos opcionales.

ESPECIFICACIONES



MOTOR

ModeloKomatsu SAA6D107E-1
 TipoEnfriado por agua, 4 ciclos
 AspiraciónTurboalimentado, posenfriado
 Número de cilindros6
 Diámetro x carrera107 mm x 124 mm 4.21" x 4.88"
 Desplazamiento del pistón6.69 L 408 plg³
 Gobernador Para todas las velocidades, electrónico
 Potencia neta
 SAE J1995Potencia bruta **143 kW** 192 HP
 ISO 9249/SAE J1349* Potencia Neta **142 kW** 191 HP
 Rpm nominales2100 rpm
 Método de impulso del ventilador
 de enfriamiento del radiadorHidráulico
 Sistema de combustible Inyección directa
 Sistema de lubricación:
 MétodoBomba de engranajes, lubricación forzada
 FiltroFiltro de aire del tipo de flujo total
 Filtro de aireTipo seco de 2 elementos con
 evacuador de polvo, más indicador de polvo

*Potencia Neta a la velocidad máxima de ventilador 133 kW 179 HP.



TRANSMISIÓN

Convertidor de torque:
 Tipo3 elementos, una etapa, una fase
 Clase de transmisión:
 TipoTransmisión automática de electro-válvulas,
 tipo eje contraejes

Velocidad de traslado: **km/h** mph
 Medición con llantas 20.5-25

	1ª		2ª		3ª		4ª	
Avance	6.0	3.7	10.6	6.7	18.6	11.6	31.1	19.3
Retroceso	6.5	4.0	11.3	7.0	19.9	12.4	33.0	20.5

Medido con llantas 23.5-25

	1ª		2ª		3ª		4ª	
Avance	6.6	4.1	11.5	7.1	20.2	12.6	34.0	21.1
Retroceso	7.1	4.4	12.3	7.6	21.5	13.4	35.5	22.1



EJES Y MANDOS FINALES

Sistema de propulsiónTracción en las cuatro ruedas
 DelanteroFijo, semi flotante
 TraseroSoporte de pasador central, semi flotante,
 26° oscilación total
 Engranaje de reducciónEngranaje cónico hipoidal
 Engranaje diferencialTipo convencional
 Engranaje de reducción finalEngranaje planetario,
 reducción sencilla



FRENOS

Frenos de servicioAccionados hidráulicamente,
 frenos de discos bañado en aceite actúan en las cuatro ruedas
 Freno de estacionamientoFrenos de discos bañados en aceite
 Freno de emergenciaFreno de estacionamiento se
 usa generalmente



SISTEMA DE DIRECCIÓN

TipoTipo articulada, dirección totalmente hidráulica
 Ángulo de dirección35° cada dirección (40° del recorrido final)
 Radio mínimo de giro al
 al centro de la llanta exterior6320 mm 20'9"



SISTEMA HIDRÁULICO

Sistema de dirección:
 Bomba hidráulicaBomba de pistones
 Capacidad138 L/min 36.5 U.S. gal/min a rpm nominales
 Configuración de válvulas de alivio **24.5 MPa** 250 kgf/cm² 3,555 psi
 Cilindros hidráulicos:
 TipoDe doble acción, tipo pistón
 Número de cilindros2
 Diámetro x carrera75 mm x 442 mm 3.0" x 17.4"

Control del equipo:
 Bomba hidráulicaBomba de pistones
 Capacidad205.5 L/min 54.3 U.S. gal/min
 Configuración de válvulas de alivio **31.4 MPa** 320 kgf/cm² 4,550 psi
 Cilindros hidráulicos:
 TipoDe doble acción, tipo pistón
 Número de cilindros—diámetro x carrera:
 Cilindro del aguilón2- 130 mm x 713 mm 5.1" x 28.1"
 Cilindro del cucharón1- 150 mm x 535 mm 5.9" x 21.1"
 Válvula de controltipo de 2 carretes
 Posiciones de control:
 AguilónElevar, sostener, bajar y flotar
 CucharónRetraer, sostener, y descargar
 Tiempo del ciclo hidráulico (carga nominal en el cucharón)
 Elevar5.9 seg
 Descarga1.8 seg
 Bajar (Sin carga)3.3 seg

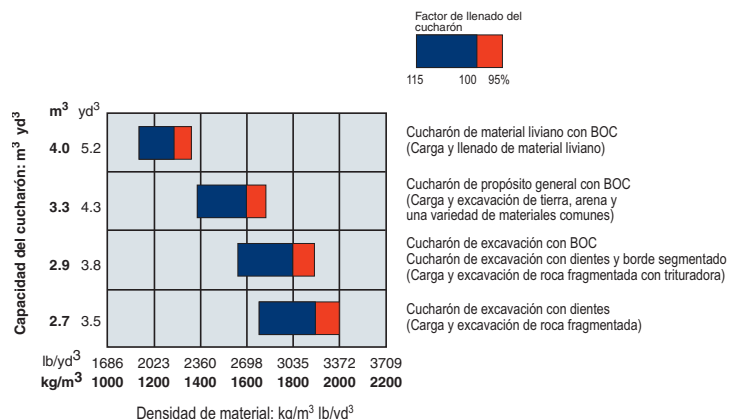


CAPACIDADES REABASTECIMIENTO DE SERVICIO

Sistema de enfriamiento30.5 L 8.1 galones U.S.
 Tanque de combustible300 L 79.3 galones U.S.
 Motor23 L 6.1 galones U.S.
 Sistema hidráulico139 L 36.6 galones U.S.
 Eje (cada uno, delantero y trasero)40 L 10.6 galones U.S.
 Convertidor de torque y transmisión38 L 10.0 galones U.S.



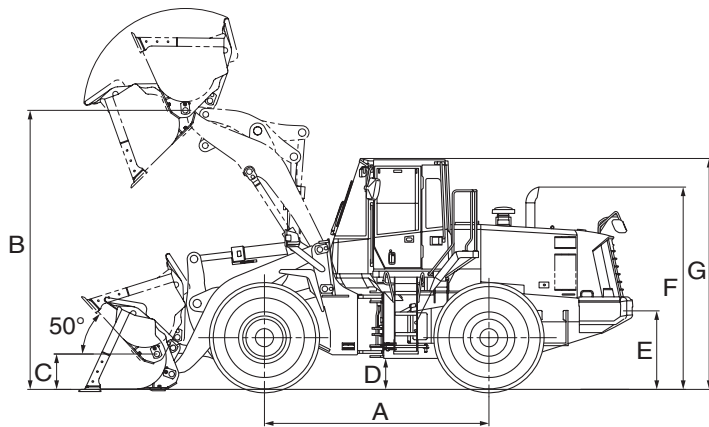
GUÍA PARA SELECCIÓN DEL CUCCHARÓN





DIMENSIONES

Medido con neumáticos 20.5-25-16PR (L3) neumáticos, Cabina ROPS/FOPS



	Trocha	2160 mm	7'1"
	Ancho sobre llantas	2695 mm	8'10"
A	Distancia entre ejes	3300 mm	10'10"
B	Altura máx. del pasador de la articulación	4030 mm	13'3"
C	Altura del pasador de la articulación, posición de acarreo	520 mm	1'8"
D	Holgura sobre el suelo	390 mm	1'3"
E	Altura del enganche	1085 mm	3'7"
F	Altura total, extremo del escape	2910 mm	9'7"
G	Altura total, cabina ROPS	3325 mm	10'11"

	Cucharón Para uso General		Cucharón para Excavación			Cucharón para material liviano
	Borde de Corte Atornillable	Dientes	Borde de Corte Atornillable	Dientes y Segmentos	Dientes	Borde de Corte Atornillable
Capacidad del cucharón: colmado	3.3 m ³ 4.3 yd ³	3.1 m ³ 4.1 m ³	2.9 m ³ 3.8 yd ³	2.9 m ³ 3.8 yd ³	2.7 m ³ 3.5 yd ³	4.0 m ³ 5.2 yd ³
Al ras	2.9 m ³ 3.8 yd ³	2.7 m ³ 3.5 yd ³	2.4 m ³ 3.1 yd ³	2.4 m ³ 3.1 yd ³	2.3 m ³ 3.0 yd ³	3.4 m ³ 4.4 yd ³
Ancho del cucharón	2905 mm 9'6"	2925 mm 9'7"	2905 mm 9'6"	2925 mm 9'7"	2925 mm 9'7"	2905 mm 9'6"
Peso del cucharón	1620 kg 3,570 lb	1540 kg 3,395 lb	1720 kg 3,790 lb	1765 kg 3,890 lb	1645 kg 3,625 lb	1835 kg 4,045 kg
Holgura de vaciado, altura máx. y 45°Ángulo de descarga*	2885 mm 9'6"	2755 mm 9'0"	2960 mm 9'9"	2840 mm 9'4"	2840 mm 9'4"	2790 mm 9'2"
Alcance a la altura máxima y con ángulo de descarga de 45°*	1210 mm 4'0"	1305 mm 4'3"	1125 mm 3'8"	1225 mm 4'0"	1225 mm 4'0"	1295 mm 4'3"
Alcance a 2130 mm (7') holgura y 45° ángulo de descarga	1760 mm 5'9"	1790 mm 5'10"	1720 mm 5'8"	1755 mm 5'9"	1755 mm 5'9"	1800 mm 5'11"
Alcance con brazo horizontal y cucharón a nivel	2650 mm 8'8"	2810 mm 9'3"	2510 mm 8'3"	2680 mm 8'10"	2680 mm 8'10"	2775 mm 9'1"
Altura de operación (totalmente elevado)	5535 mm 18'2"	5535 mm 18'2"	5420 mm 17'9"	5420 mm 17'9"	5420 mm 17'9"	5670 mm 18'7"
Longitud total	8195 mm 26'11"	8365 mm 27'5"	8055 mm 26'5"	8225 mm 27'0"	8225 mm 27'0"	8320 mm 27'4"
Círculo de giro del cargador (cucharón en acarreo, esquina exterior del cucharón)	14440 mm 47'5"	14550 mm 47'9"	14370 mm 47'2"	14480 mm 47'6"	14480 mm 47'6"	14500 mm 47'7"
Profundidad de excavación: 0°	125 mm 4.9"	140 mm 5.5"	125 mm 4.9"	140 mm 5.5"	140 mm 5.5"	125 mm 4.9"
10°	360 mm 1'2"	400 mm 1'4"	335 mm 1'1"	380 mm 1'3"	380 mm 1'3"	380 mm 1'3"
Carga estática de vuelco: recto	13880 kg 30,600 lb	13970 kg 30,800 lb	13780 kg 30,380 lb	13710 kg 30,230 lb	13870 kg 30,580 lb	13640 kg 30,070 lb
40° a pleno giro	12000 kg 26,460 lb	12100 kg 26,680 lb	11900 kg 26,230 lb	11840 kg 26,100 lb	12000 kg 26,460 lb	11770 kg 25,950 lb
Fuerza de rompimiento	158 kN 16100 kgf 35,495 lb	170 kN 17300 kgf 38,140 lb	176 kN 18000 kgf 39,680 lb	183 kN 18700 kgf 41,225 lb	191 kN 19500 kgf 42,990 lb	144 kN 14700 kgf 32,405 lb
Peso de operación	16610 kg 36,620 lb	16540 kg 36,460 lb	16720 kg 36,860 lb	16760 kg 36,950 lb	16650 kg 36,710 lb	16850 kg 37,150 lb

* Al extremo del diente ó B.C.A.

Todas las dimensiones, peso y valores de rendimiento están basados en los estándares SAE J732c y J742b.

Carga estática de vuelco y peso de operación mostrados incluyen lubricantes, refrigerante, tanques de combustible lleno, cabina ROPS, y operador. La estabilidad de la máquina y el peso de operación son afectados por el contrapeso, tamaño de las llantas y otros aditamentos.

Agregue los siguientes cambios de peso al peso de operación y a la carga estática de vuelco.



CAMBIOS DE PESO

Llantas o aditamentos	Peso de operación		Carga de vuelco recto		Carga de vuelco a completo giro		Ancho sobre llantas		Holgura sobre el suelo		Cambio en dimensiones vertical	
	kg	lb	kg	lb	kg	lb	mm	pie plg	mm	pie plg	mm	pie plg
20.5-25-16PR(L-3)	0	0	0	0	0	0	2695	8'10"	390	1'3"	0	0
23.5-25-16PR(L-3)	+970	+2,140	+770	+1,700	+680	+1,500	2780	9'1"	455	1'6"	+65	+3"
Con contrapeso adicional instalado	+340	+750	+900	+1,985	+755	+1,665						



EQUIPO ESTÁNDAR

- Válvula de 2 carretes para control del aguilón y el cucharón
- Alternador, 60 Amperios
- Transmisión automática con sistema selector de modo
- Alarma de retroceso
- Luz de retroceso
- Baterías, **136 Ah/2 x 12 V**
- Desenganche del aguilón (Kick-Out)
- Posicionador del cucharón
- Contrapeso
- Señal direccional
- Motor, Komatsu diesel SAA6D107E-1
- Sistema eléctrico para detener el motor
- Guardafangos delantero
- Pre-filtro de combustible con separador de agua
- Ventilador de mando hidráulico con inversa rotación
- Cilindros de levante y cilindro del cucharón
- Varillaje del equipo de carga con brazo de levante estándar
- Panel monitor principal con EMMS (Sistema Monitor de Manejo del Equipo)
- Palancas con control piloto proporcional (PPC) de fácil manipulación, dos palancas
- Mascara del radiador, tipo celosía
- Desempañador trasero (eléctrico)
- Espejo retrovisor
- Lavador y limpiaparabrisas de la ventanilla trasera
- Cabina ROPS/FOPS
- Asiento reclinable del tipo de suspensión
- Cinturón de seguridad
- Frenos de servicio, tipo disco bañados en aceite
- Motor de arranque, **5.5 kW/24 V**
- Volante de dirección, inclinable, telescópico
- Visor protector contra el sol
- Llantas (20.5-25-16PR, L3 sin neumáticos) y aros de ruedas
- Transmisión, 4 avance y 4 retroceso



EQUIPO OPCIONAL

- Válvula de 3 carretes
- Contrapeso adicional
- Acondicionador de aire
- Radio AM/FM
- Radio/casetera estereofónica AM/FM
- Acondicionador de aire
- Baterías, **140 Ah/2 x 12V**
- Dientes del cucharón (tipo atornillables)
- Dientes del cucharón (tipo puntiagudo)
- Contrapeso para madero
- Borde de corte (tipo atornillable)
- Lujoso asiento con suspensión
- ECSS (Sistema de Suspensión de Control Electrónico)
- Dirección de emergencia (SAE)
- Pre-depurador del motor con extensión
- Alfombra del piso
- Brazo de alta elevación
- Dirección por palanca oscilante
- Diferencial de deslizamiento limitado (D y T)
- Convertidor de torsión con embrague de traba
- Almeja para troncos
- Repuestos adicionales comunes
- Protector del tren de fuerza
- Guardabarros trasero
- Conjunto de herramientas
- Kit de protección contra vandalismo

GSN00076-00

©2006 Komatsu Impreso en E.E.U.U.

10/06

KOMATSU®

Komatsu Latin-America Corp.
 Suite 400
 6303 Blue Lagoon Drive
 Miami, FL 33126 U.S.A.